

WAFIOS Retrofit - Modernisierung von
Maschinen oder Teilbereichen einer Anlage

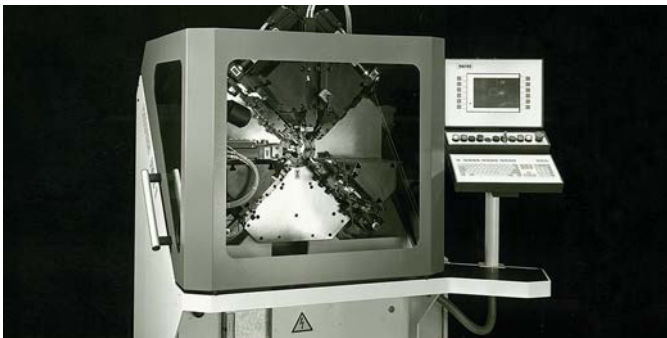
*WAFIOS Retrofit - Reconditioning of Entire
Machines or Parts of a Machine*



WAFIOS
Retrofit

WAFIOS Retrofit

▼ FMU 1 alt / old



Was ist Retrofit? What is Retrofit?

Modernisierung / Erneuerung kompletter Maschinen oder Teilbereiche einer Anlage zur...

- Werterhaltung
- Produktionssteigerung
- Qualitätssteigerung
- Effizienzsteigerung

Erneuerung der...

- Mechanik: Lager, Wellen, Führungen
- Hydraulik: Pumpen, Verteiler, Ventile
- Elektrik: Antriebe, Steuerungen, Komplett-Elektrik
- Software: Bedienerführung, Maschinenablauf, Programmverwaltung etc.

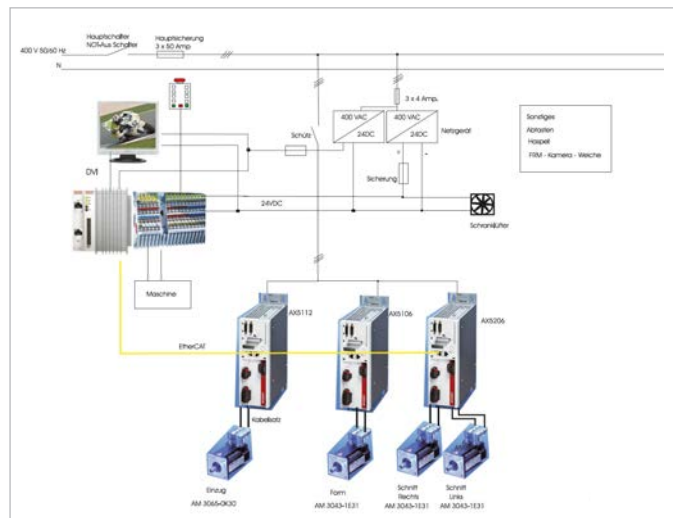
Updating / reconditioning entire machines or parts of a machine for...

- Value Conservation
- Increase of Production
- Improvement of Quality
- Increase in Efficiency

Updating / reconditioning of...

- Mechanical System: Bearings, shafts, guides
- Hydraulic System: Pumps, manifolds, valves
- Electrical System: Drives, controls, entire electrical equipment
- Software: Operator guidance, operating sequence, program management, etc.

▼ Steuerungsstruktur für Retrofit - Control Structure for Retrofit



▼ FMU 1 Retrofit



WAFIOS Retrofit - Produktions-, Qualitäts- und Effizienzsteigerung

WAFIOS Retrofit - Production Increase, Improvement of Quality and Reduction of Failure Rates

Ihre Vorteile

- Stabiler Maschinengrundkörper kann übernommen werden
- Kein Schulungsaufwand - da Maschine bekannt
- Werkzeuge vorhanden
- Garantie auf Neuteile
- Produktionssteigerung, Qualitätserhöhung
- Neueste Technologie
- Ersatzteilverfügbarkeit
- Reduzierung der Ausfallhäufigkeit

Maßnahmen

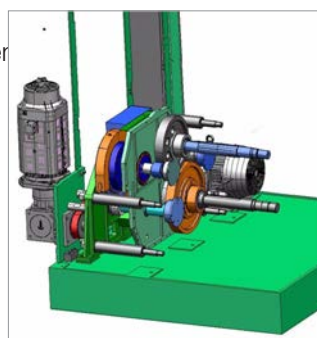
- Ersatz von Baugruppen
- Einsatz aktueller Steuerungstechnik
- Einsatz aktueller Antriebstechnik
- Einsatz neuer Werkstoffe
- Anpassung an aktuelle Normen,
- Arbeitssicherheit, Umweltstandards

Your advantages

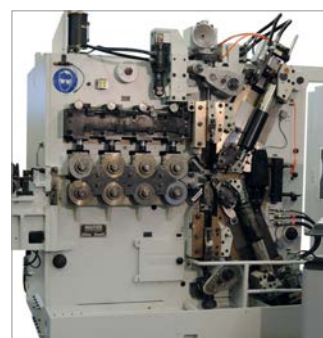
- *Stable machine base body remains the same*
- *No training required as machine is familiar to operator*
- *Tools already exist*
- *Warranty on new parts*
- *Production increase, quality improvement*
- *Latest technology - spare part availability*
- *Reduction of failure rate*

Actions

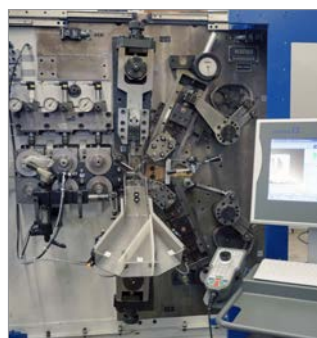
- *Replacement of assembly groups*
- *Installation of latest control technology*
- *Installation of latest drive technology*
- *Adjustment to current standards, on-the-job safety,*
- *Environmental standards*



▲ FUL 10 Antriebstechnik
Drive Technology



▲ FUL 10 Retrofit



▲ FUL 62 Retrofit



▲ FTU 2.2 Retrofit

Wir bieten Ihnen Retrofits
für folgende Maschinentypen:

Retrofit (komplett)

FUL 83
FUL 93
FUL 10
FUL 103
FUL 103 XL / FUL 175
FTU 1.1, FTU 2.1
FTU 1.2, FTU 2.2
FTU 1.2 B, FTU 2.2 B
FMU 1, 2, 4, 6
KEH 41, KEH 51

Teilretrofit

FUL 25, FUL 35 (Steuerungsretrofit mit Kamera)
KSH 500, 600 (Schaltschrank)
KEH 3, 4, 5, 7, 8, 9 (Schweißsteuerung)
R 21, R 31, R 32, R 41, R 51 (Variatorersatz)

Weitere Maschinen auf Anfrage.

Nähere Informationen zu Retrofits erhalten Sie bei
More information on retrofits is available from

Martin Baumann
Customer Service
Phone +49 7121 146-218
Fax +49 7121 146-1301
M.Baumann@wafios.de

WAFIOS AG

Silberburgstraße 5
72764 Reutlingen, Germany
Telefon +49 7121 146 - 0
Telefax +49 7121-491209
sales@wafios.de
www.wafios.com

Maschinen für Draht und Rohr
Precision Machinery for Wire and Tube

*We offer retrofits
for the following machine types:*

Retrofit (complete):

*FUL 83
FUL 93
FUL 10
FUL 103
FUL 103 XL / FUL 175
FTU 1.1, FTU 2.1
FTU 1.2, FTU 2.2
FTU 1.2 B, FTU 2.2 B
FMU 1, 2, 4, 6
KEH 41, KEH 51*

Partial Retrofits:

*FUL 25, FUL 35 (Control retrofit, available with camera)
KSH 500 / 600 (control cabinet)
KEH 3, 4, 5, 7, 8, 9 (welding control)
R 21, R 31, R 32, R 41, R 51 (Variator replacement)*

Other machines on request.